

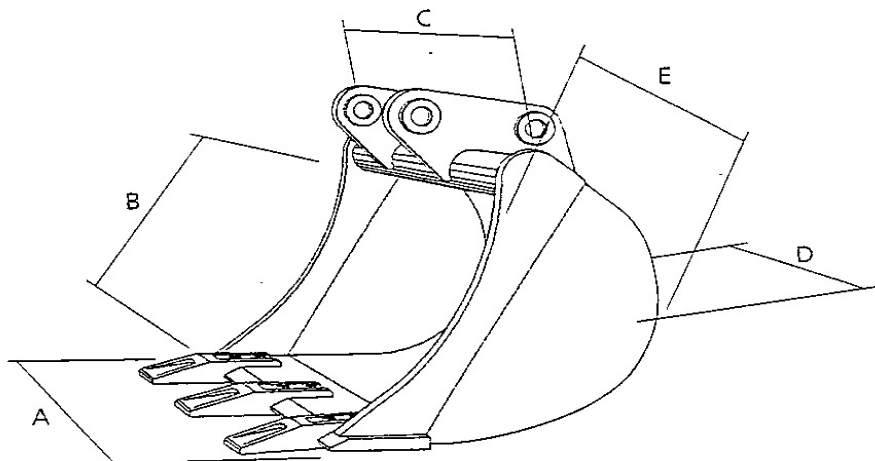
BENNA SCAVO STANDARD

Standard digging bucket
 Godet terrassement standard

GRENT 12 STD

Benna scavo standard per escavatori da 0.6 a 1.2 t.
 Standard digging bucket for excavators from 0.6 to 1.2 t.
 Godet rétro standard pour excavateurs de 0.6 à 1.2 t.

Codice	A mm.	B mm.	C mm.	D mm.	E mm.	Denti n°	Kg	Cap. SAE	Denti forcella
BS12ST020	200	340	180	170	230	2	18	12	
BS12ST025	250	340	230	220	230	2	21	15	
BS12ST030	300	340	280	270	230	3	23	20	
BS12ST035	350	340	330	320	230	3	26	24	
BS12ST040	400	340	380	370	230	3	29	30	
BS12ST045	450	340	430	420	230	4	32	33	
BS12ST050	500	340	480	470	230	4	34	37	
BS12ST060	600	340	580	570	230	5	37	46	
BS12ST070	700	340	680	670	230	5	40	55	





GRENT



CHIAMA PER INFORMAZIONI

327-1929902

BENNA SCAVO STANDARD

Standard digging bucket
Godet terrassement standard

GRENT 18 STD

Benna scavo standard per escavatori da 1.2 a 1.8 t.
Standard digging bucket for excavators from 1.2 to 1.8 t.
Godet rétro standard pour excavateurs de 1.2 à 1.8 t.

Codice	A mm.	B mm.	C mm.	D mm.	E mm.	Denti n°	Kg	Cap. SAE	Denti Forcella	Denti Saldati	Denti Esco V 13
BS18ST020	200	380	180	132	250	2	22	15			
BS18ST025	250	380	230	182	250	2	23	20			
BS18ST030	300	380	280	232	250	3	30	25			
BS18ST035	350	380	330	282	250	3	33	30			
BS18ST040	400	380	380	332	250	3	35	36			
BS18ST045	450	380	430	382	250	4	37	42			
BS18ST050	500	380	480	432	250	4	42	47			
BS18ST060	600	380	580	532	250	4	47	58			
BS18ST070	700	380	680	632	250	5	53	69			

GRENT 28 STD

Benna scavo standard per escavatori da 1.8 a 2.8 t.
Standard digging bucket for excavators from 1.8 to 2.8 t.
Godet rétro standard pour excavateurs de 1.8 à 2.8 t.

Codice	A mm.	B mm.	C mm.	D mm.	E mm.	Denti n°	Kg	Cap. SAE	Denti Forcella	Denti Saldati	Denti Esco V 13
BS28ST025	250	440	230	174	280	2	36	27			
BS28ST030	300	440	280	224	280	3	39	34			
BS28ST035	350	440	330	274	280	3	42	41			
BS28ST040	400	440	380	324	280	3	45	49			
BS28ST045	450	440	430	374	280	4	49	56			
BS28ST050	500	440	480	424	280	4	52	64			
BS28ST060	600	440	580	524	280	4	59	79			
BS28ST070	700	440	680	624	280	4	66	95			
BS28ST080	800	440	780	724	280	5	73	111			

BENNA SCAVO STANDARD

Standard digging bucket
Godet terrassement standard

GRENT 35 STD

Benna scavo standard per escavatori da 2.8 a 3.5 t. Standard digging bucket for excavators from 2.8 to 3.5 t.

Godet rétrostandard pour escavateurs 2.8 à 3.5 t.

Codice	A mm.	B mm.	C mm.	D mm.	E mm.	Denti n°	Kg	Cap. SAE	Denti Forcella	Denti Saldati	Denti Escov V 13
BS35ST025	250	500	230	170	340	2	49	34			
BS35ST030	300	500	280	220	340	3	54	43			
BS35ST035	350	500	330	270	340	3	56	51			
BS35ST040	400	500	380	320	340	3	60	61			
BS35ST045	450	500	430	370	340	3	63	71			
BS35ST050	500	500	480	420	340	4	67	81			
BS35ST060	600	500	580	470	340	4	71	100			
BS35ST070	700	500	680	570	340	5	78	119			
BS35ST080	800	500	780	670	340	5	82	139			
BS35ST090	900	500	880	770	340	5	86	159			

GRENT 50 STD

Benna scavo standard per escavatori da 3.5 a 5 t. Standard digging bucket for excavators from 3.5 to 5 t. Godet rétro standard pour escavateurs de 3.5 à 5 t.

Codice	A mm.	B mm.	C mm.	D mm.	E mm.	Denti n°	Kg	Cap. SAE	Denti Forcella	Denti Saldati	Denti Escov V 17
BS50ST030	300	600	280	200	400	3	72	56			
BS50ST035	350	600	330	250	400	3	80	69			
BS50ST040	400	600	380	300	400	3	86	82			
BS50ST045	450	600	430	350	400	4	92	95			
BS50ST050	500	600	480	400	400	4	98	109			
BS50ST060	600	600	580	500	400	4	116	136			
BS50ST070	700	600	680	600	400	4	127	164			
BS50ST080	800	600	780	700	400	5	140	192			
BS50ST090	900	600	880	800	400	5	153	220			
BS50ST100	1000	600	980	900	400	6	165	248			
BS50ST110	1100	600	1080	1000	400	6	177	276			

BENNA SCAVO STANDARD

Standard digging bucket
Godet terrassement standard

GRENT 75 STD

Benna scavo standard per escavatori da 5 a 7.5 t.
Standard digging for excavators from 5 to 7.5 t.
Godet rétro standard pour excavateurs de 5 à 7.5 t.

Codice	A mm.	B mm.	C mm.	D mm.	E mm.	Denti n°	Kg	Cap. SAE	Denti Saldati	Denti Esco V 19
BS75ST030	300	700	280	192	490	2	97	75		
BS75ST035	350	700	330	242	490	3	106	92		
BS75ST040	400	700	380	292	490	3	113	110		
BS75ST045	450	700	430	342	490	3	120	127		
BS75ST050	500	700	480	392	490	4	127	145		
BS75ST060	600	700	580	492	490	4	144	182		
BS75ST070	700	700	680	592	490	4	158	220		
BS75ST080	800	700	780	692	490	4	172	258		
BS75ST090	900	700	880	792	490	5	189	296		
BS75ST100	1000	700	980	892	490	5	203	335		
BS75ST110	1100	700	1080	992	490	5	217	374		

GRENT 100 STD

Benna scavo standard per escavatori da 7.5 a 10 t.
Standard digging bucket for excavators from 7.5 to 10 t.
Godet rétro standard pour excavateurs de 7.5 à 10 t.

Codice	A mm.	B mm.	C mm.	D mm.	E mm.	Denti n°	Kg	Cap. SAE	Denti Saldati	Denti Esco V 19
BS100ST030	300	750	280	186	500	2	112	86		
BS100ST035	350	750	330	236	500	3	122	105		
BS100ST040	400	750	380	286	500	3	136	125		
BS100ST045	450	750	430	336	500	3	146	146		
BS100ST050	500	750	480	386	500	3	153	167		
BS100ST060	600	750	580	486	500	4	169	209		
BS100ST070	700	750	680	586	500	4	190	252		
BS100ST080	800	750	780	686	500	4	205	296		
BS100ST090	900	750	880	786	500	5	220	340		
BS100ST100	1000	750	980	886	500	5	239	384		
BS100ST110	1100	750	1080	986	500	5	258	428		

BENNA PULIZIA FOSSI

Ditch cleaning bucket
Godet curage

GRENT 12 PF

Benna pulizia fossi per escavatori da 0.6 a 1.2 t. Ditch cleaning bucket for excavators from 0.6 to 1.2 t.
Godet de curage fossé pour excavateurs de 0.6 à 1.2 t.

Codice	A mm.	B mm.	C mm.	Kg.	Cap.SAE	€
012BPF060	600	300	220	37	51	
012BPF080	800	300	220	45	65	

GRENT 18 PF

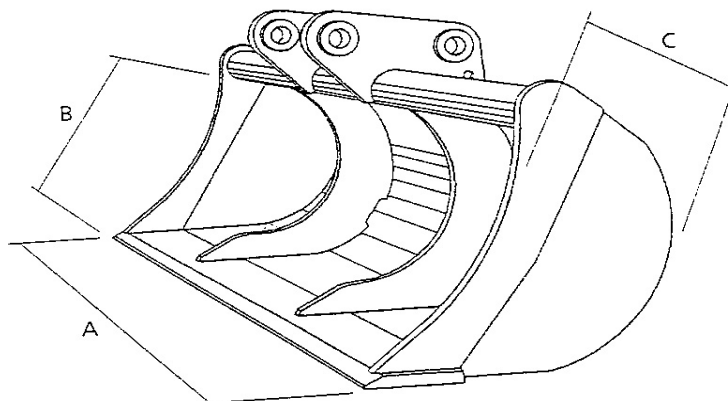
Benna pulizia fossi per escavatori da 1.2 a 1.8 t. Ditch cleaning bucket for excavators from 1.2 to 1.8 t.
Godet de curage fossé pour excavateurs de 1.2 à 1.8 t.

Codice	A mm.	B mm.	C mm.	Kg.	Cap.SAE	€
018BPF080	800	330	240	46	64	
018BPF100	1000	330	240	56	81	
018BPF120	1200	330	240	66	98	

GRENT 28 PF

Benna pulizia fossi per escavatori da 1.8 a 2.8 t. Ditch cleaning bucket for excavators from 1.8 to 2.8 t.
Godet de curage fossé pour excavateurs de 1.8 à 2.8 t.

Codice	A mm.	B mm.	C mm.	Kg.	Cap.SAE	€
028BPF080	800	380	270	52	81	
028BPF100	1000	380	270	62	103	
028BPF120	1200	380	270	74	120	
028BPF140	1400	380	270	86	137	



BENNA PULIZIA FOSSI

Ditch cleaning bucket

Godet curage

GRENT 35 PF

Benna pulizia fossi per escavatori da 2.8 a 3.5 t.
 Ditch cleaning bucket for excavators from 2.8 to 3.5 t.
 Godet de curage fossé pour excavateurs de 2.8 à 3.5 t.

Codice	A mm.	B mm.	C mm.	Kg.	Cap.SAE	€
035BPF100	1000	440	310	96	141	
035BPF120	1200	440	310	112	171	
035BPF140	1400	440	310	129	202	

GRENT 50 PF

Benna pulizia fossi per escavatori da 3.5 a 5 t. Ditch
 cleaning bucket for excavators from 3.5 to 5 t.
 Godet de curage fossé pour excavateurs de 3.5 à 5 t.

Codice	A mm.	B mm.	C mm.	Kg.	Cap.SAE	€
050BPF120	1200	500	350	136	217	
050BPF140	1400	500	350	156	255	
050BPF150	1500	500	350	164	274	

GRENT 75 PF

Benna pulizia fossi per escavatori da 5 a 7.5 t. Ditch
 cleaning bucket for excavators from 5 to 7.5 t.
 Godet de curage fossé pour excavateurs de 5 à 7.5 t.

Codice	A mm.	B mm.	C mm.	Kg.	Cap.SAE	€
075BPF120	1200	550	380	158	263	
075BPF140	1400	550	380	181	311	
075BPF150	1500	550	380	209	359	
075BPF160	1600	550	380	237	407	

GRENT 100 PF

Benna pulizia fossi per escavatori da 7.5 a 10 t. Ditch
 cleaning bucket for excavators from 7.5 to 10 t.
 Godet de curage fossé pour excateurs de 7.5 à 10 t.

Codice	A mm.	B mm.	C mm.	Kg.	Cap.SAE	€
100BPF120	1200	600	420	196	306	
100BPF140	1400	600	420	226	362	
100BPF150	1500	600	420	262	418	



BENNA ORIENTABILE

Swiveling bucket
 Godet orientable

GRENT 18 OR

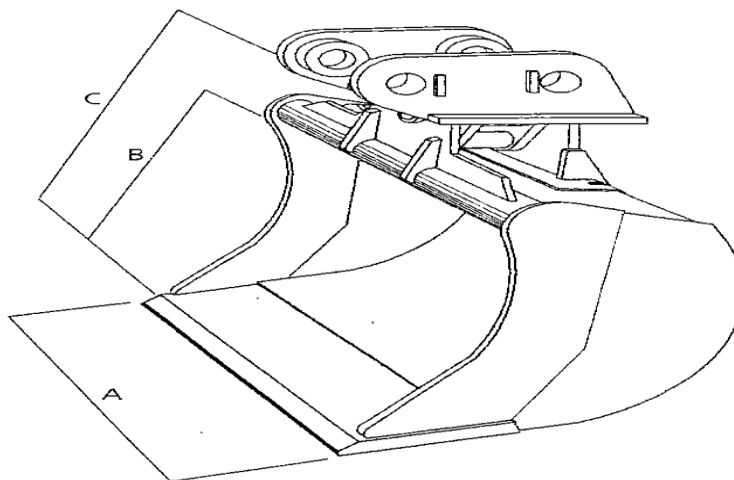
Benna orientabile per escavatori da 1.2 a 1.8 t.
 Swiveling bucket for excavators from 1.2 to 1.8 t.
 Godet orientable pour excavateurs de 1.2 à 1.8 t.

Codice	A mm.	B mm.	C mm.	P. Max bar	Kg.	Cap.SAE	€
BS18OR080	800	320	520	150	75	70	
BS18OR100	1000	320	520	150	84	89	
BS18OR120	1200	320	520	150	108	109	

GRENT 28 OR

Benna orientabile per escavatori da 1.8 a 2.8 t.
 Swiveling bucket for excavators from 1.8 to 2.8 t.
 Godet orientable pour excavateurs de 1.8 à 2.8 t.

Codice	A mm.	B mm.	C mm.	P. Max bar	Kg.	Cap.SAE	€
BS28OR100	1000	340	615	250	140	118	
BS28OR120	1200	340	615	250	152	136	
BS28OR140	1400	340	615	250	166	161	



BENNA ORIENTABILE

Swiveling bucket
 Godet orientable

GRENT 35 OR

Benna orientabile per escavatori da 2.8 a 3.5 t.
 Swiveling bucket for excavators from 2.8 to 3.5 t.
 Godet orientable pour excavateurs de 2.8 à 3.5 t.

Codice	A mm.	B mm.	C mm.	P. Max bar	Kg.	Cap.SAE	€
BS35OR110	1100	385	660	250	155	148	
BS35OR120	1200	385	660	250	163	172	
BS35OR140	1400	385	660	250	177	203	

GRENT 50 OR

Benna orientabile per escavatori da 3.5 a 5 t.
 Swiveling bucket for excavators from 3.5 to 5 t.
 Godet orientable pour excavators de 3.5 à 5 t.

Codice	A mm.	B mm.	C mm.	P. max bar	Kg.	Cap.SAE	€
BS50OR120	1200	425	700	250	186	192	
BS50OR140	1400	425	700	250	202	231	
BS50OR160	1600	425	700	250	218	266	

GRENT 75 OR

Benna orientabile per escavatori da 5 a 8.0 t.
 Swiveling bucket for excavators from 5 to 8.0 t.
 Godet orientable pour excavateurs de 5 à 8.0 t.

Codice	A mm.	B mm.	C mm.	P. Max bar	Kg.	Cap.SAE	€
BS75OR120	1200	480	795	300	275	260	
BS75OR140	1400	480	795	300	291	295	
BS75OR160	1600	480	795	300	311	341	



BENNE GRIGLIATE

Skeleton bucket

Godet grille

GRENT 18 GRI

Benna scavo grigliata per escavatori da 1.2 a 1.8 t.

Skeleton bucket for excavators from 1.2 to 1.8 t

Godet grille pour excatateurs de 1.2 à 1.8 t.

Codice	A mm.	B mm.	C mm.	D mm.	E mm.	Denti n°	Kg	Cap. SAE	Denti Saldati	Denti Esco V 13
BS18GRI050	500	380	480	432	250	4	49	47		
BS18GRI060	600	380	580	532	250	4	54	58		
BS18GRI070	700	380	680	632	250	5	58	69		

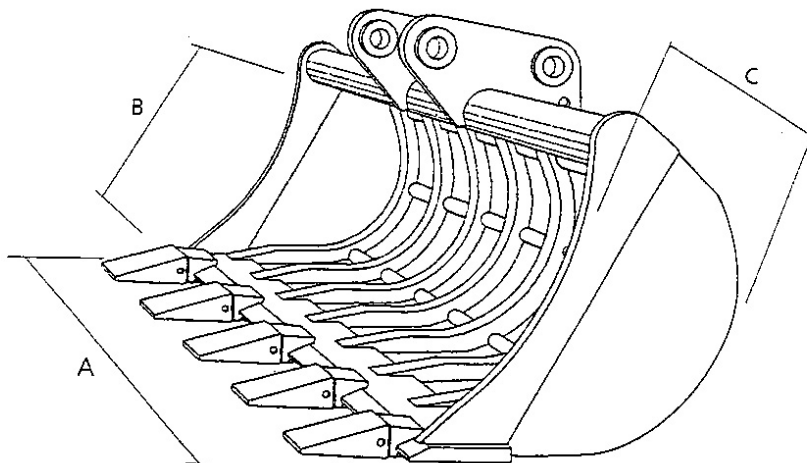
GRENT 28 GRI

Benna scavo grigliata per escavatori da 1.8 a 2.8 t.

Skeleton bucket for excavators from 1.2 to 2.8 t

Godet grille pour excatateurs de 1.8 à 2.8 t.

Codice	A mm.	B mm.	C mm.	D mm.	E mm.	Denti n°	Kg.	Cap. SAE	Denti Saldati	Denti Esco V 13
BS28GRI060	600	440	580	524	280	4	72	79		
BS28GRI070	700	440	680	624	280	4	79	95		
BS28GRI080	800	440	780	724	280	5	86	111		





BENNA GRIGLIATE

Skeleton bucket

Godet grille

GRENT 35 GRI

Benna scavo grigliata per escavatori da 2.8 a 3.5 t.

Skeleton bucket for excavators from 2.8 to 3.5 t

Godet grille pour excatateurs de 2.8 à 3.5 t.

Codice	A mm.	B mm.	C mm.	D mm.	E mm.	Denti n°	Kg.	Cap. SAE	Denti Saldati	Denti Esco V 13
BS35GRI070	700	500	680	570	340	4	110	135		
BS35GRI080	800	500	780	670	340	5	125	161		
BS35GRI090	900	500	880	770	340	5	140	187		

GRENT 50 GRI

Benna scavo grigliata per escavatori da 3.5 a 5 t.

Skeleton bucket for excavators from 3.5 to 5 t

Godet grille pour excatateurs de 3.5 à 5 t.

Codice	A mm.	B mm.	C mm.	D mm.	E mm.	Denti n°	Kg.	Cap. SAE	Denti Saldati	Denti Esco V 17
BS50GRI080	800	600	780	700	400	5	170	220		
BS50GRI090	900	600	880	800	400	5	181	252		
BS50GRI100	1000	600	980	900	400	6	192	285		
BS50GRI110	1100	600	1080	1000	400	6	203	318		

GRENT 75 GRI

Benna scavo grigliata per escavatori da 5 a 7.5 t.

Skeleton bucket for excavators from 5 to 7.5 t

Godet grille pour excatateurs de 5 à 7.5 t.

Codice	A mm.	B mm.	C mm.	D mm.	E mm.	Denti n°	Kg.	Cap. SAE	Denti Saldati	Denti Esco V 19
BS75GRI080	800	700	780	692	490	4	220	258		
BS75GRI090	900	700	880	792	490	5	242	296		
BS75GRI100	1000	700	980	892	490	6	264	335		
BS75GRI110	1100	700	1080	992	490	6	286	374		

GRENT 100 GRI

Benna scavo grigliata per escavatori da 7.5 a 10 t.

Skeleton bucket for excavators from 7.5 to 10 t

Godet grille pour excatateurs de 7.5 à 10 t.

Codice	A mm.	B mm.	C mm.	D mm.	E mm.	Denti n°	Kg.	Cap. SAE	Denti Saldati	Denti Esco V 19
BS100GRI080	800	750	780	686	500	4	250	296		
BS100GRI090	900	750	880	786	500	5	264	340		
BS100GRI100	1000	750	980	886	500	6	278	384		
BS100GRI110	1100	750	1080	986	500	6	292	428		

BENNE TRAPEZIO

Trapezoidal bucket
 Godet trapèze

GRENT TRAP 52°

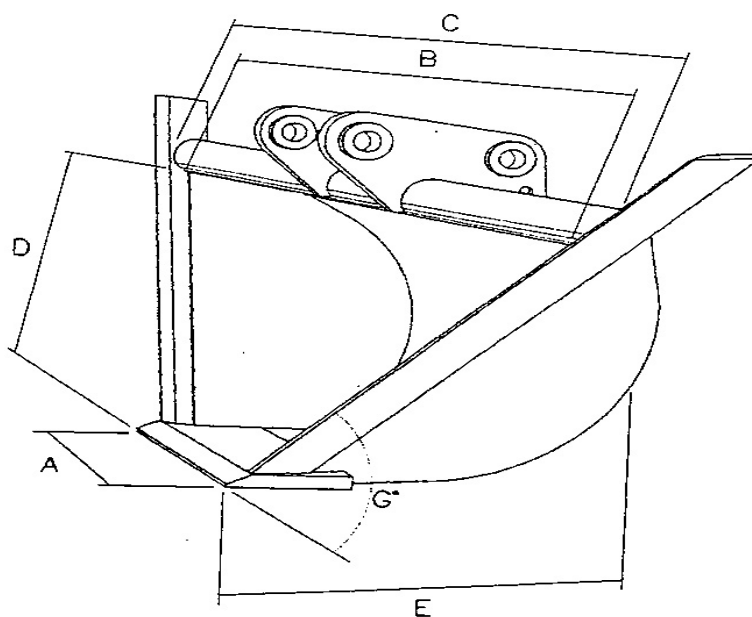
Benna trapezio per escavatori da 1.8 a 8.0 t.
 Trapezoidal bucket for excavators from 1.8 to 8.0 t.
 Godet trapèze pour excavateurs de 1.8 à 8.0 t.

Codice	A mm.	B mm.	C mm.	D	Kg.	Cap.SAE	€
BTRAP18 52°	250	600	610	380	43	36	
BTRAP28 52°	250	795	795	500	82	85	
BTRAP35 52°	300	900	840	550	93	118	
BTRAP50 52°	300	960	935	600	129	142	
BTRAP75 52°	300	1085	1130	700	178	215	

GRENT TRAP 60°

Benna trapezio per escavatori da 1.8 a 8.0 t.
 Keystone bucket for excavators from 1.8 to 8.0 tonnes

Codice	A mm.	B mm.	C mm.	D	Kg.	Cap.SAE	€
BTRAP18 60°	200	485	590	380	43	30	
BTRAP28 60°	250	640	770	500	67	71	
BTRAP35 60°	300	730	815	550	86	98	
BTRAP50 60°	300	770	880	600	116	118	
BTRAP75 60°	300	865	1050	700	162	175	



CATEG	COD	
CGA 12	E 12,4	€ 12,00
CGA 18	E 12,4	€ 12,00
CGA 28	E 12,4	€ 12,00
CGA 35	E 12,4	€ 12,00
CGA 50	E 20,2	€ 20,00
CGA 75	E 40,1	€ 32,00
CGA 100	E 40,1	€ 32,00

DENTI CAPSULA

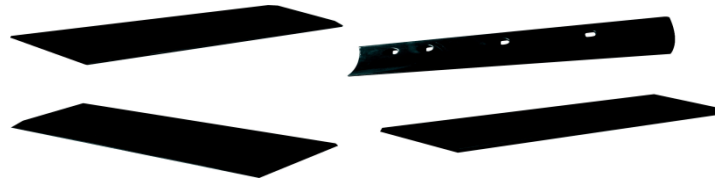
CATEG	PORTACAPSULA	CAPS	SPINA	RON
CGA18	E 500 € 10,00	E 501 € 8,00	E 502 € 2,00	
CGA28	E 520 € 12,00	E 521 € 10,00	E 522 € 3,00	
CGA35	E 520 € 12,00	E 521 € 10,00	E 522 € 3,00	
CGA50	E 320 € 16,00	E 350 € 12,00	E 370 € 2,00	E 380 € 4,00
CGA75	E 321 € 30,00	E 351 € 18,00	E 371 € 3,00	E 381 € 5,00
CGA100	E 321 € 30,00	E 351 € 18,00	E 371 € 3,00	E 381 € 5,00
CGA130	E 322 € 40,00	E 352 € 22,00	E 372 € 3,60	E 381 € 5,00
CGA180	E 323,1 € 70,00	E 353 € 28,00	E 373 € 3,80	E 381 € 5,00

ESCO

ESCO V13	PV 13 € 26,00	CV13 € 22,00	SV13/17 € 10,00	
ESCO V17	PV17 € 53,00	CV17 € 38,00	SV13/17 € 10,00	
ESCO V19	PV19 € 215,00	CV19 € 64,00	SV19 € 22,00	

LAME

MISURA	COD	€ / MT
110X16	E1116L1	100
150X16	E1516L1	135
150X20	E1520L1	165
200X20	E2020L1	225



COPPIA ORECCHIE

STD 12 / 18	STD 28	STD 35	STD 50	STD 75	STD 100
€ 70,00	€ 80,00	€ 100,00	€ 150,00	€ 200,00	€ 260,00

SELLA

STD 12 / 18 / 28	STD 35 / 50	STD 75	STD 100
€ 300,00	€ 330,00	€ 350,00	€ 400,00

